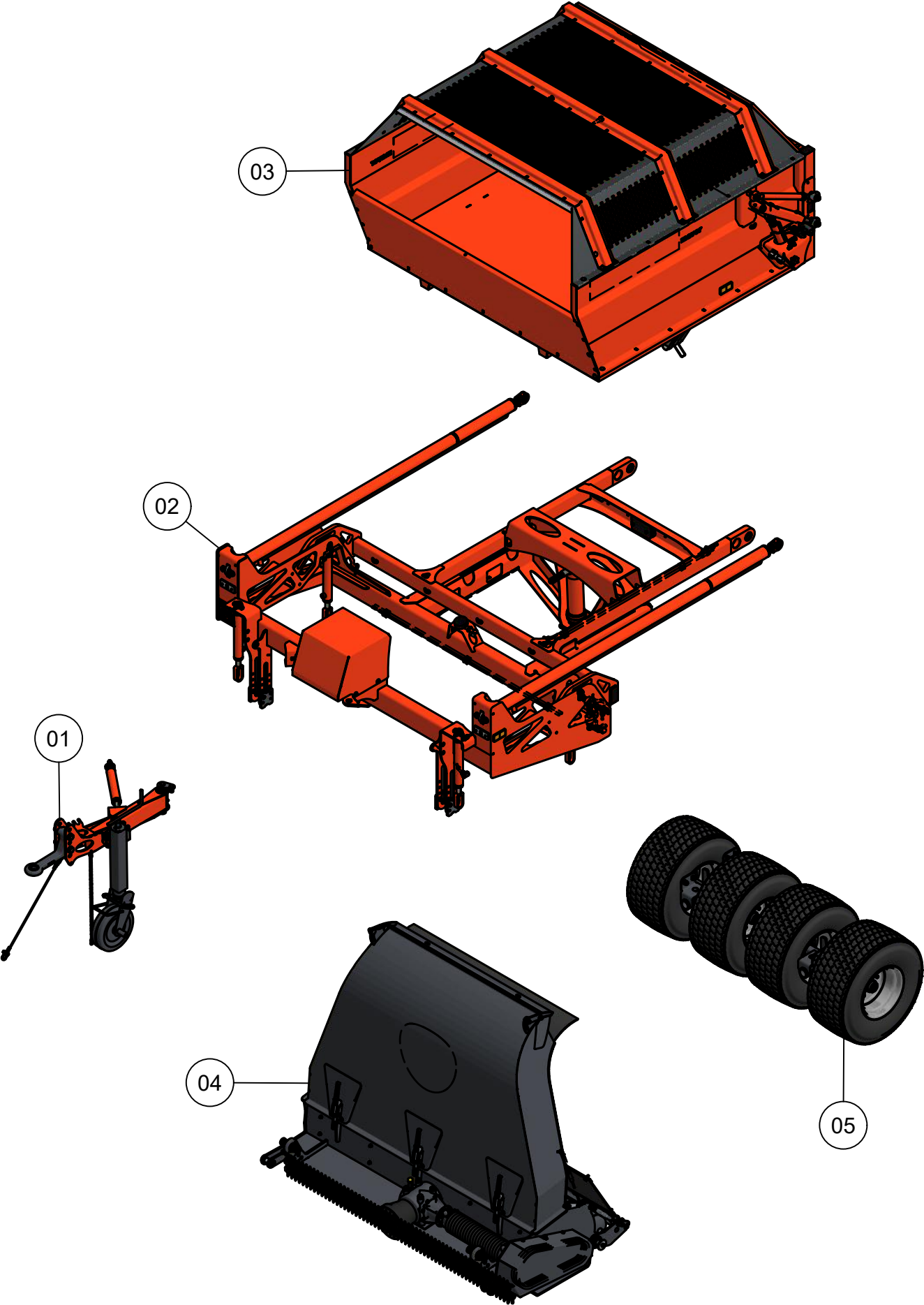


ONDERDELENBOEK

Maver M1803

Serie no.: 414.0001 - 414.0005

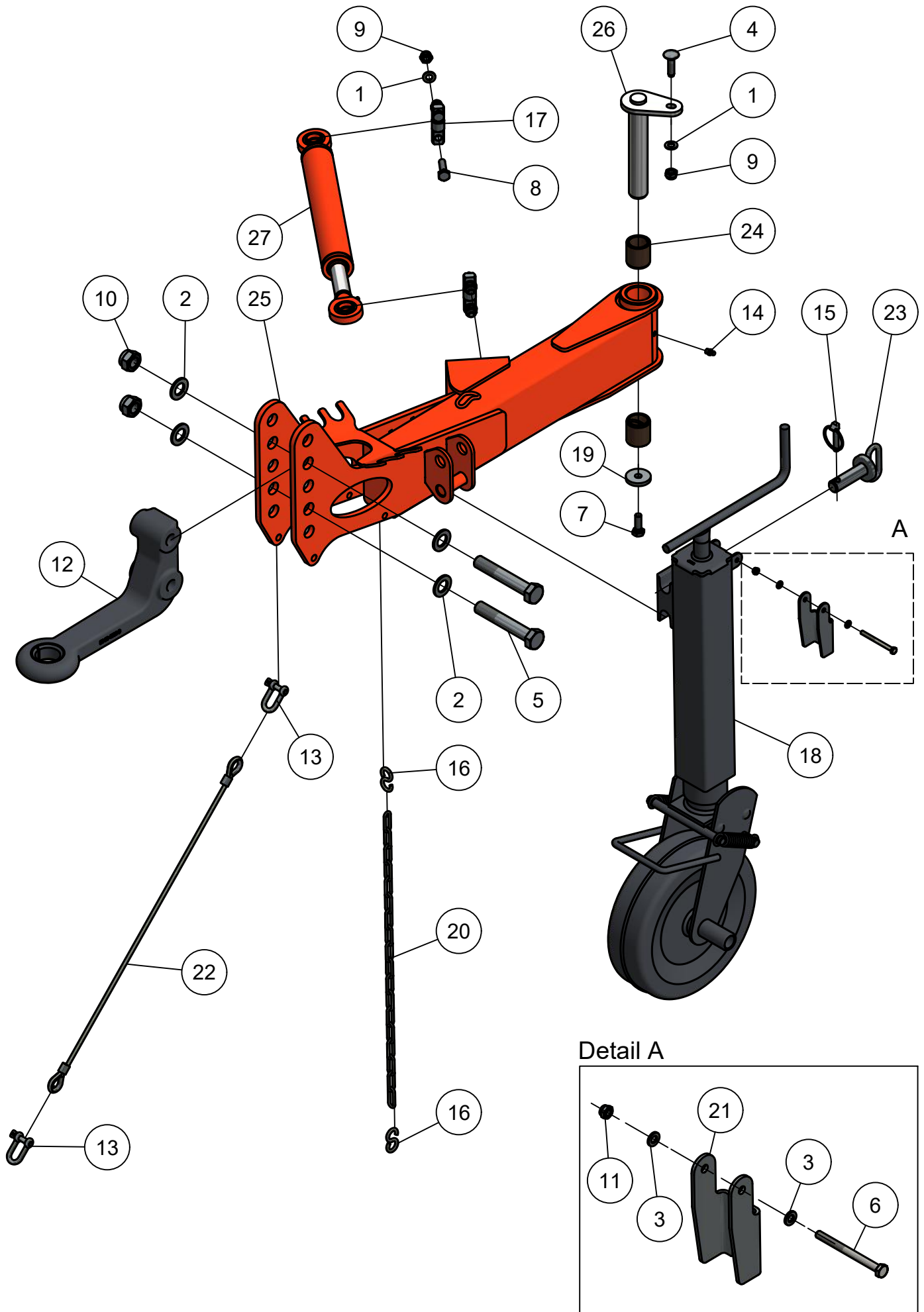




Inhoudsopgave

	Pagina
01. Dissel	5
02. Frame	7
02.01. Hefframe	9
02.02. Elektrisch-Hydraulische installatie	11
03. Laadbak	13
03.01. Achterklep	15
03.02. Actieframe	17
04. Maaiunit	19
04.01. Rotor maaiunit	21
04.02. Aandrijving maaiunit	23
04.03. Tandwielkast	25
04.04. Looprol	27
04.05. Uitwerppijp	29
05. Onderstel	31
05.01. Wielaseind	32

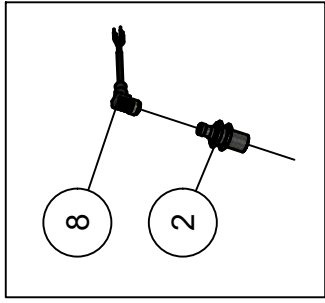
01. Dissel



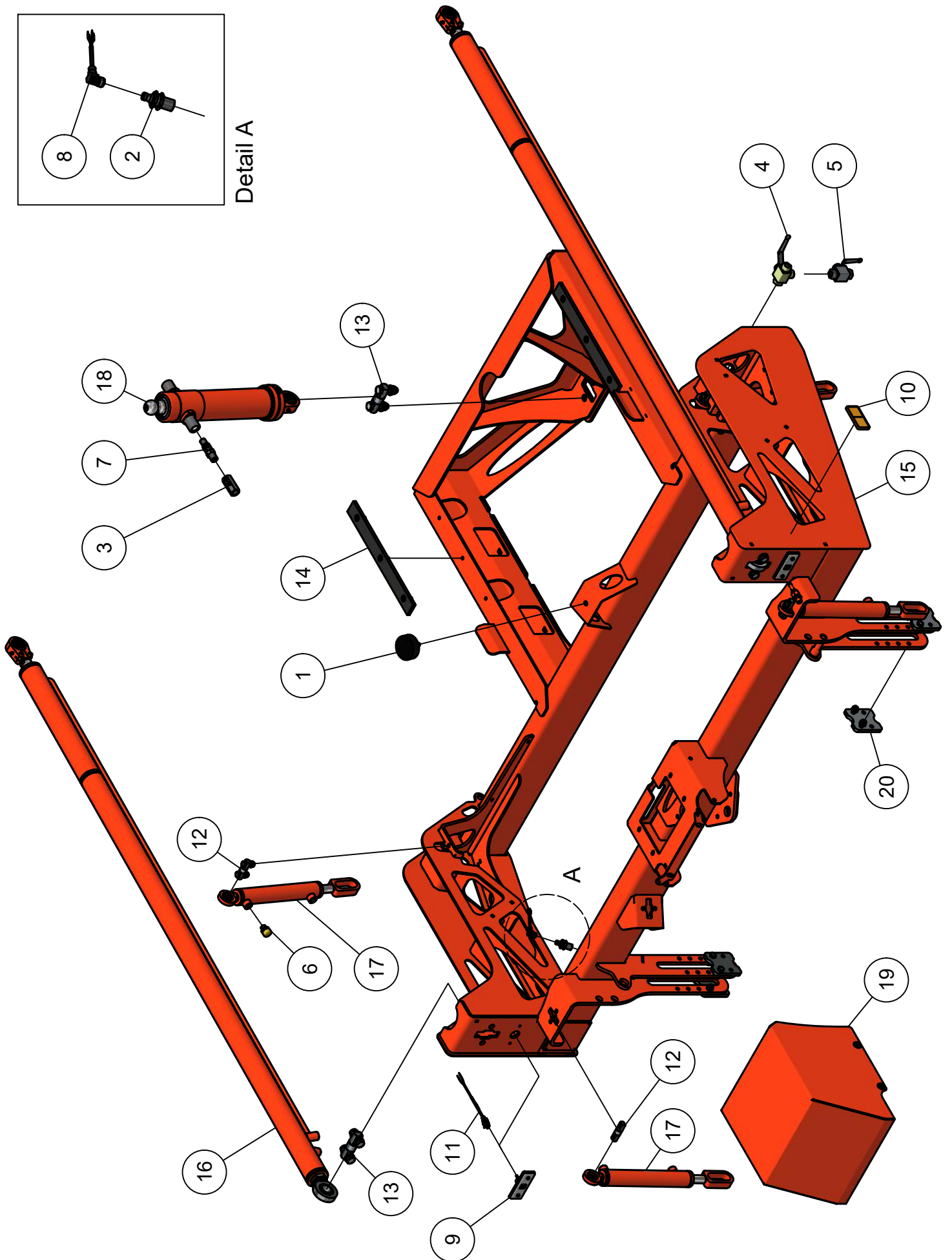
01. Stuklijst dissel

Stukn.	Artikelnummer	Omschrijving	Aant.	Opmerking
1	121179	Sluitring M10 DIN125A ELVZ	5	
2	121191	Sluitring M20 DIN125A ELVZ	4	
3	121202	Sluitring M6 DIN125A ELVZ	2	
4	122038	Slotbout M10x40 DIN603 ELVZ kl.8.8	1	
5	122720	Bout M20x120 DIN931 ELVZ	2	
6	122737	Bout M6x70 DIN931 ELVZ	1	
7	122749	Bout M10x30 DIN933 ELVZ	1	
8	122751	Bout M10x35 DIN933 ELVZ	4	
9	122937	Moer M10ZB DIN985 ELVZ	5	
10	122950	Moer M20ZB DIN985 ELVZ	2	
11	122965	Moer M6ZB DIN985 ELVZ	1	
12	123239	Trekoog ø40mm haaks	1	
13	123301	D-Sluiting	2	
14	123688	Vetnippel	1	
15	124100	Borgclip 8mm	1	
16	124910	S-Haak 5mm	2	
17	200.20.070	Oplegpen 20x70	2	
18	411.01.011	Steunwiel PX1800	1	
19	411.01.013	Sluitring ø40xø11x6mm	1	
20	411.01.020	Ketting 18 schakels	1	
21	411.01.021	Borging steunwiel spindel	1	
22	411.01.022	Breekkabel ø6mm	1	
23	411.02.013	Pen met schalm ø 20 L=69mm	1	
24	413.01.009	Bronzen lagerbus disselpen	2	
25	414.01.001	Dissel M1803	1	
26	414.01.002	Disselpen	1	
27	414.05.001	Disselcilinder M1803 D25/40-200	1	

02. Frame



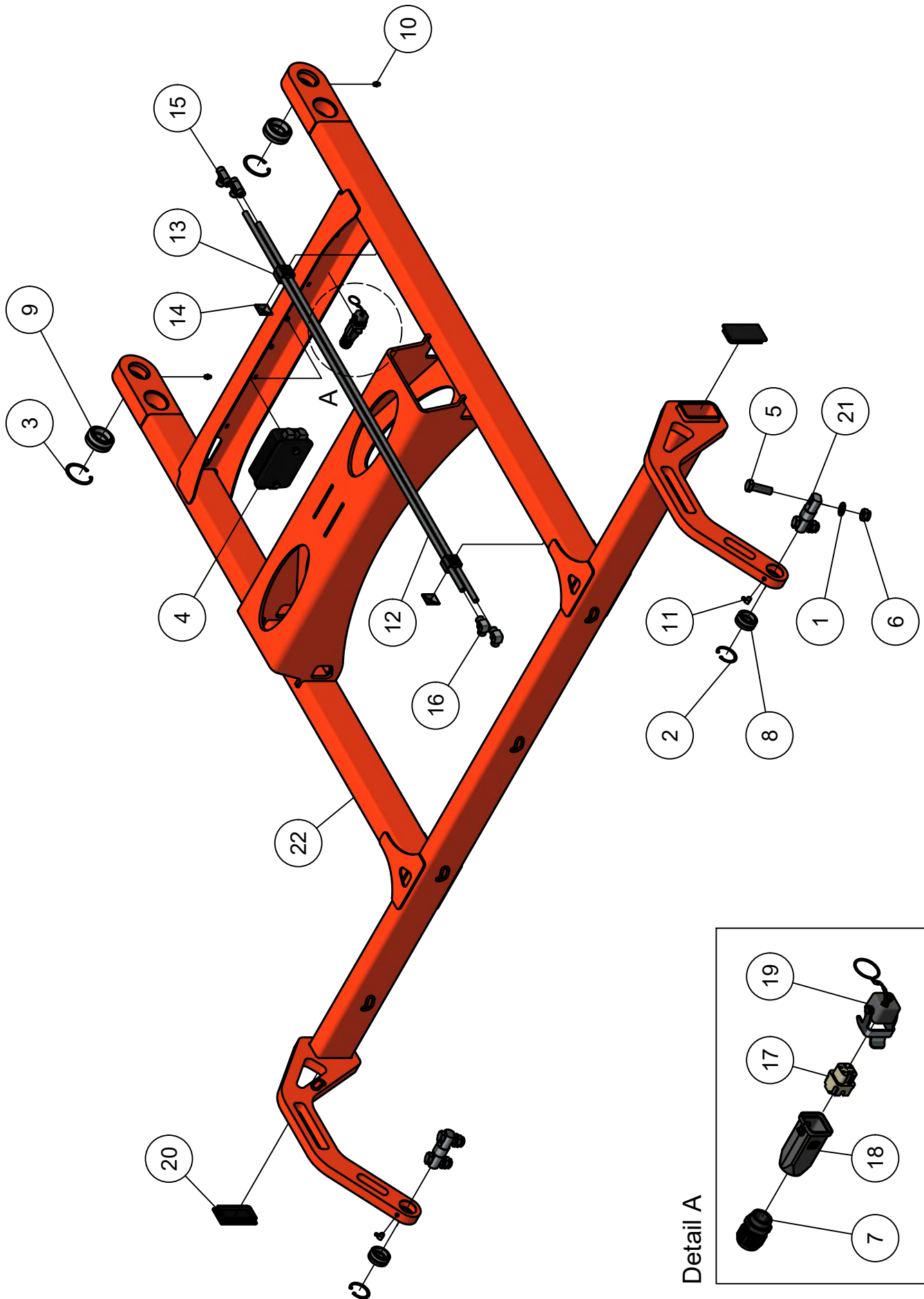
Detail A



02. Stuklijst frame

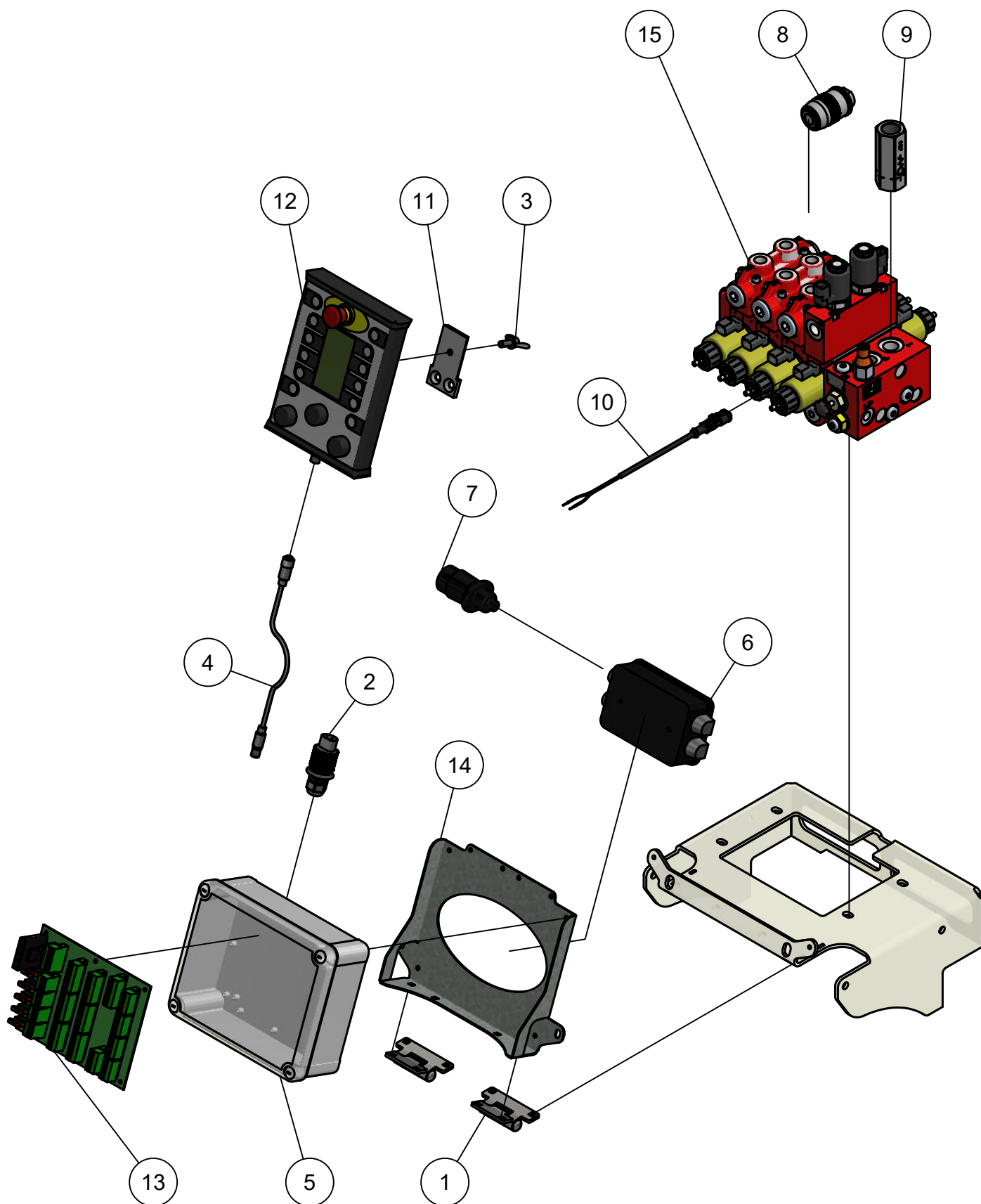
Stukn.	Artikelnummer	Omschrijving	Aant.	Opmerking
1	122307	Trillingsdemper	1	
2	123122	Sensor	1	
3	123800	Slangbreukbeveiliging 1/2"	1	
4	123935	Kogelkraan 3-weg 3/8"	1	
5	123941	Kogelkraan 2-weg	1	
6	124316	Ontluchttingsfilter	2	
7	125155	Inschroefkoppeling	1	
8	126333	Kabel 10mtr met connector haaks	1	
9	126670	Positielamp voor	2	
10	126742	Reflector oranje	2	
11	128019	Valve plug female 2-polig 5m	2	
12	200.20.070	Oplegpen 20x70	4	
13	200.30.100	Oplegpen 30x100	3	
14	413.02.008	Kunststofstrip 450x45x10	2	
15	414.02.001	Hoofdframe M1803	1	
16	414.05.002	Parallelcilinder D35/60-340	2	
17	414.05.003	Optrekcilinder unit D25/40-225	4	
18	414.05.004	Telescoopcilinder M1803	1	
19	414.05.007	Afschermkap hydrauliekblok	1	
20	442.02.018	Borgplaat maaiunit	4	

02.01. Hefframe



02.01. Stuklijst hefframe

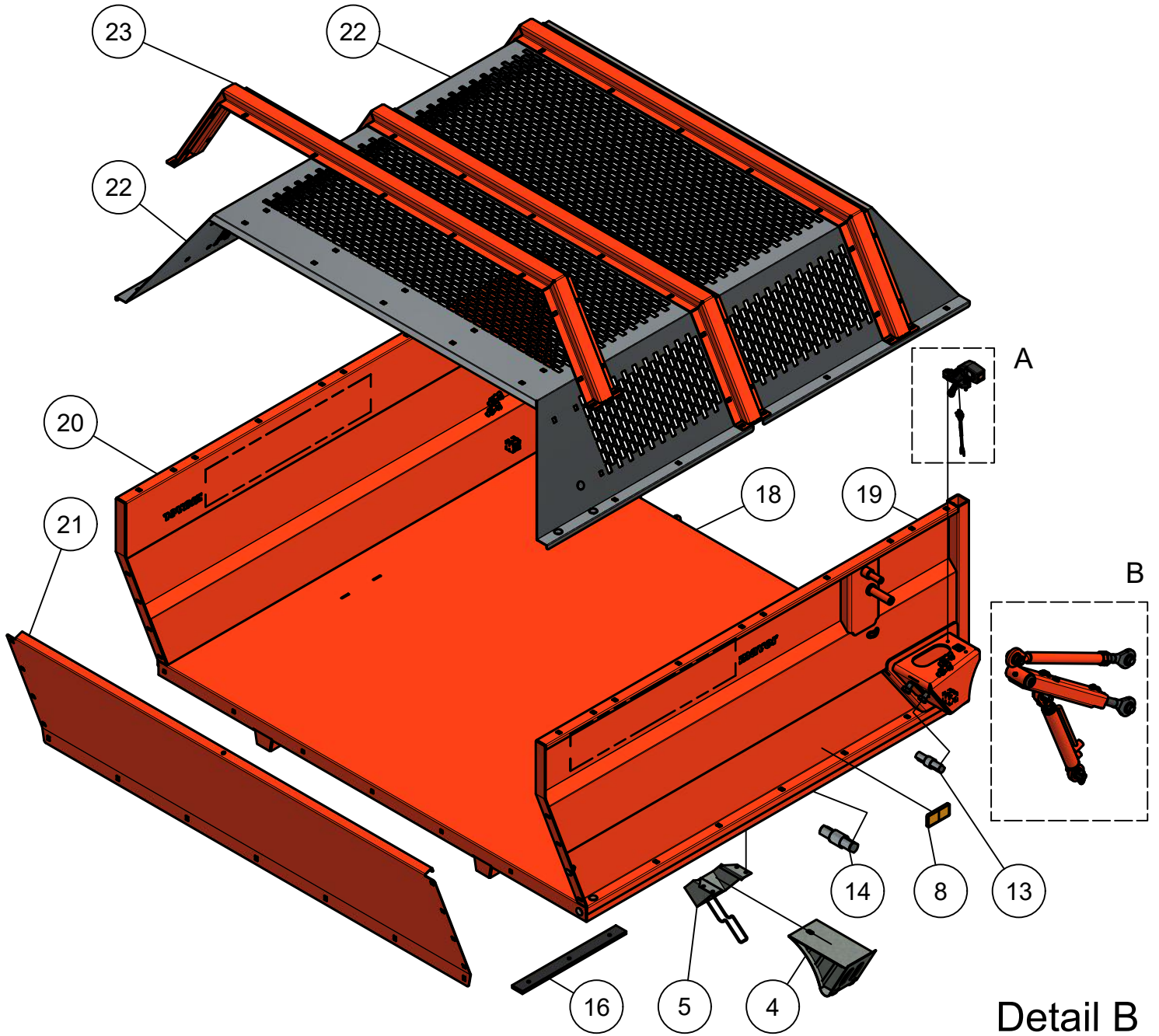
Stukn.	Artikelnummer	Omschrijving	Aant.	Opmerking
1	121187	Sluistring M16 DIN125A ELVZ	4	
2	121884	Seegerring huis	2	
3	121889	Seegerring huis	2	
4	122460	Verdeeldoos 32-polig	1	
5	122704	Bout M16x50 DIN931ELVZ	4	
6	122945	Moer M16ZB DIN985 ELVZ	4	
7	123341	Kabelwartel	1	
8	123591	Stangkoplager	2	
9	123593	Stangkoplager	2	
10	123688	Vetnippel	2	
11	123690	Vetnippel	2	
12	123805	Hydrauliekleiding $\varnothing 12 \times 1,5 \text{mm}$	2	L=1225mm
13	124766	Set schaalhelften dubbel 12mm	2	
14	124775	Dekplaat dubbel groep 1	2	
15	125196	Koppeling	2	
16	125415	Koppeling	2	
17	128253	Schroef terminal	1	
18	128254	Tulebehuizing	1	
19	128255	Afdekkap	1	
20	128342	Insldop	2	
21	200.30.100	Oplegpen 30x100	2	
22	414.02.010	Hefframe PHK1803	1	



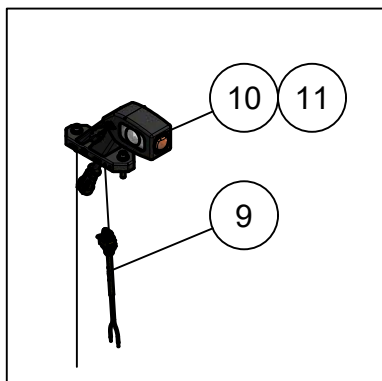
02.02. Stuklijst Elektr.-Hydr. installatie

Stukn.	Artikelnummer	Omschrijving	Aant.	Opmerking
1	121370	RVS Scharnier	2	
2	121452	Stekker 3-polig	1	
3	121976	Vleugelschroef M8x20	1	
4	122121	Datakabel 7 mtr.	1	
5	122128	Schakelkast	1	
6	122460	Verdeeldoos 32-polig	1	
7	122517	Stekker 7-polig	1	
8	123514	Smooterugslagklep	1	
9	124087	Terugslagklep 3/4" BSP	1	
10	128125	Connector met LED	10	
11	200.09.002	Schuifstuk trekkermontage	1	
12	200.09.003	Universele bedieningsunit	1	
13	200.09.004	Universele I/O printmodule	1	
14	414.05.006	Steun electrakast	1	
15	442.05.018	Ventielblok	1	

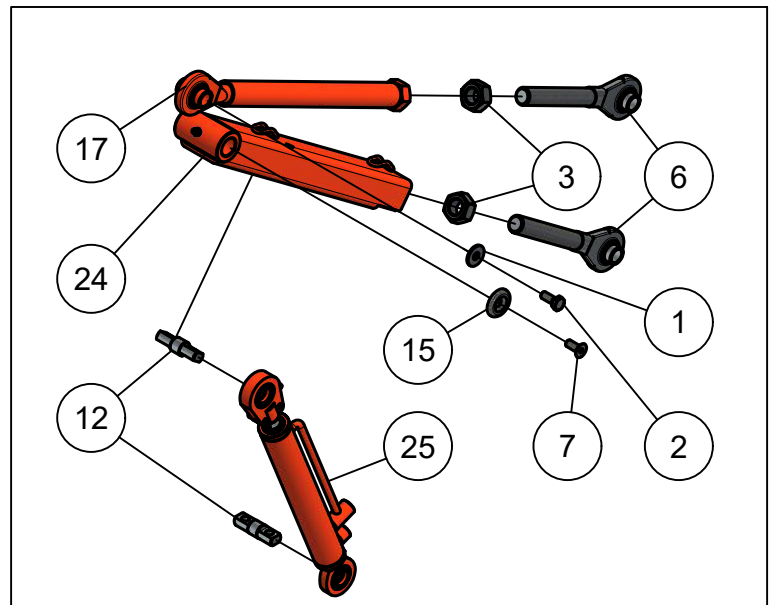
03. Laadbak



Detail A



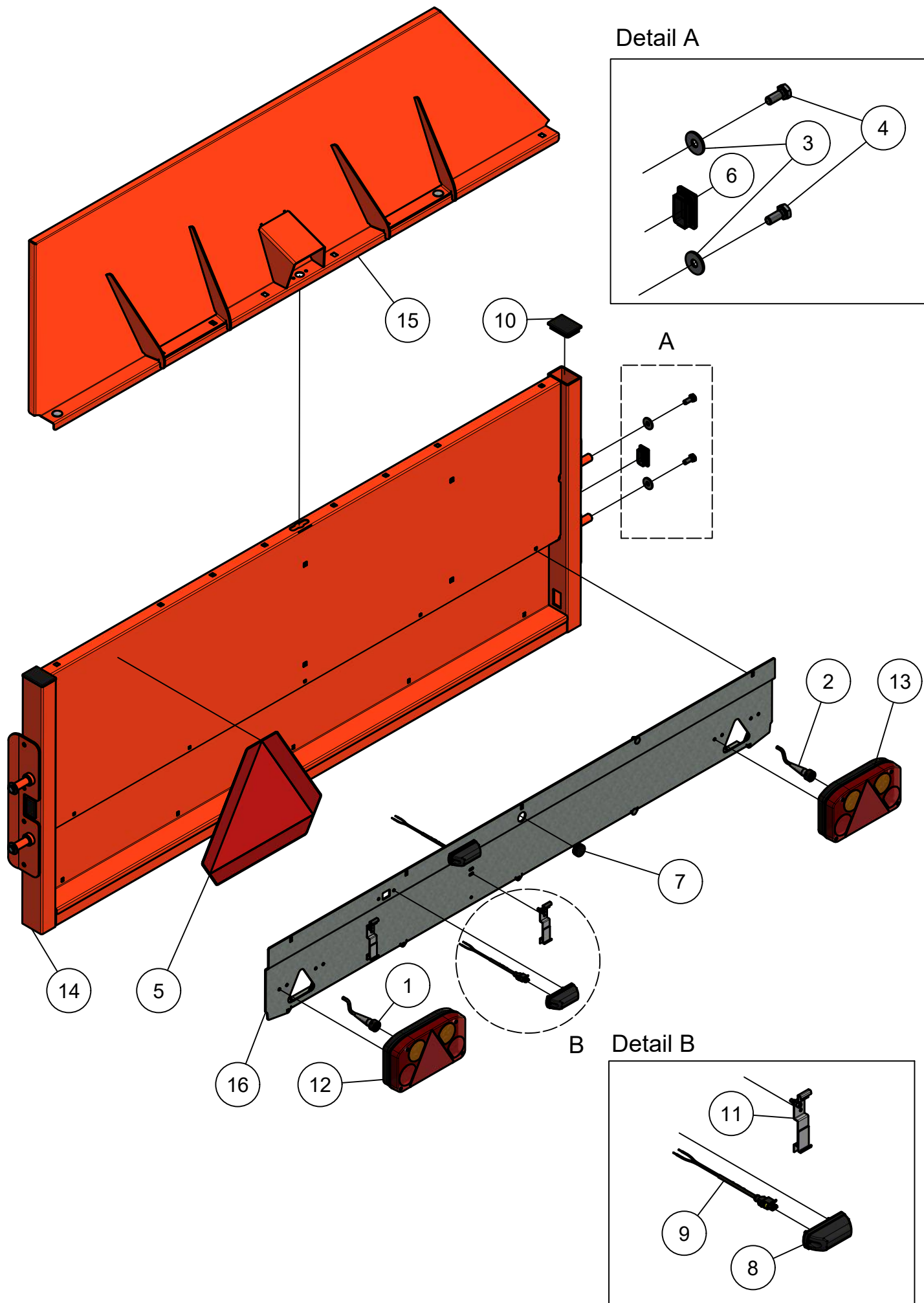
Detail B



03. Stuklijst laadbak

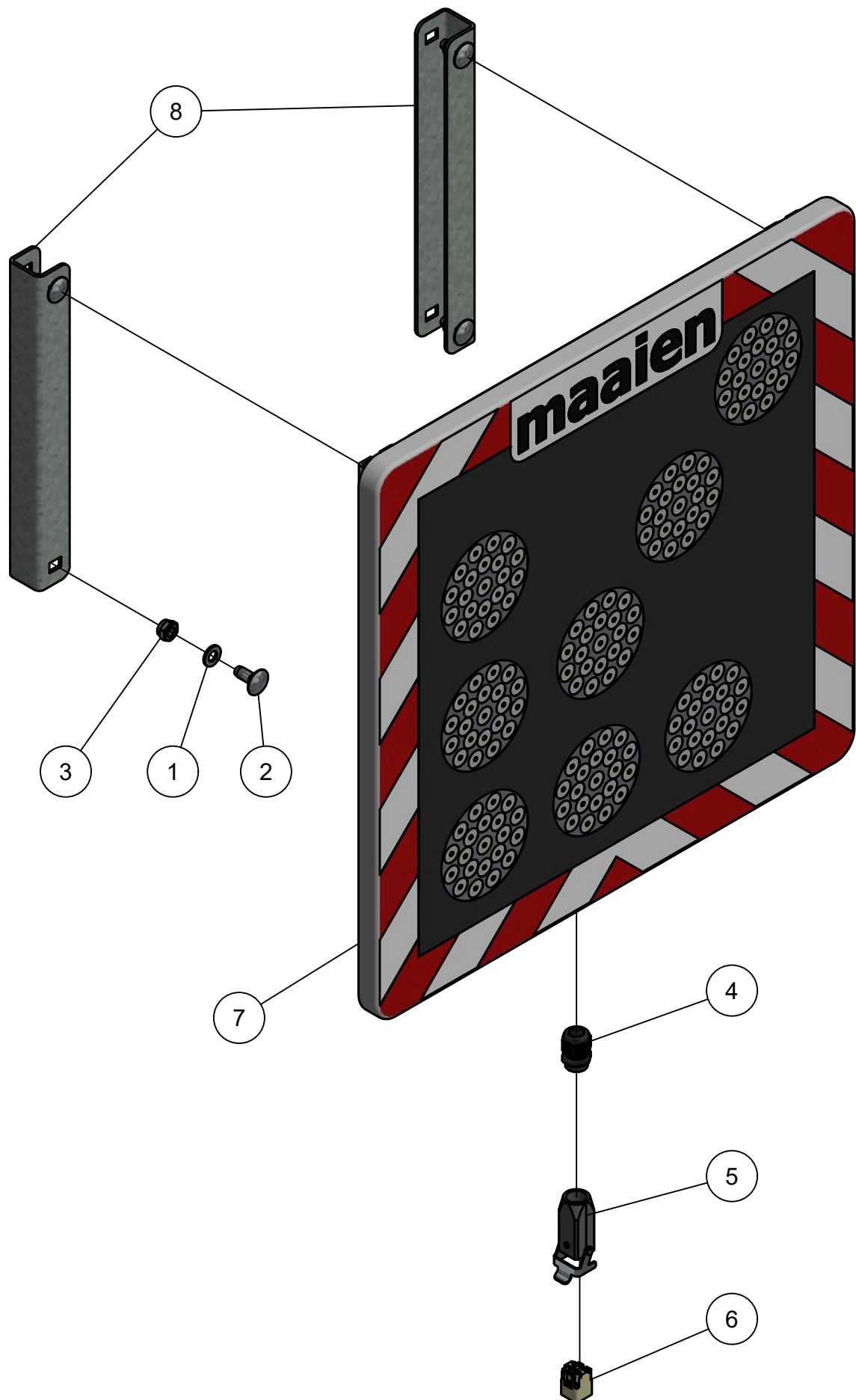
Stukn.	Artikelnummer	Omschrijving	Aant.	Opmerking
1	122536	Carrosseriering M10 DIN9021A ELVZ	2	
2	122748	Bout M10x25 DIN933 ELVZ	2	
3	122860	Moer M24 DIN934 ELVZ	4	
4	124805	Wielkeg	2	
5	124806	Wielkeghouder	2	
6	125164	Topstangspindel	4	
7	125514	Verzonken inbusbout M10x25 DIN7991	2	
8	126742	Reflector oranje	2	
9	128019	Valve plug female 2-polig 5m	2	
10	200.05.005	Markeringslamp LED links	1	
11	200.05.006	Markeringslamp LED rechts	1	
12	200.20.070	Oplegpen 20x70	4	
13	200.30.100	Oplegpen 30x100	2	
14	200.40.130	Oplegpen 40x130	2	
15	326.04.019	Sluitring ø40xø11x6 verz. gat	2	
16	413.02.008	Kunststofstrip 450x45x10	2	
17	413.03.020	Stuurstang klep PHK1803	2	
18	414.03.001	Bodem M1803	1	
19	414.03.002	Zijwand links M1803	1	
20	414.03.003	Zijwand rechts M1803	1	
21	414.03.004	Voorwand M1803	1	
22	414.03.005	Dakplaat M1803	2	
23	414.03.006	Dakrong M1803	3	
24	414.03.007	Klepbediening M1803	2	
25	414.05.005	Klepcilinder M1803 D20/32-200	2	

03.01. Achterklep



03.01. Stuklijst achterklep

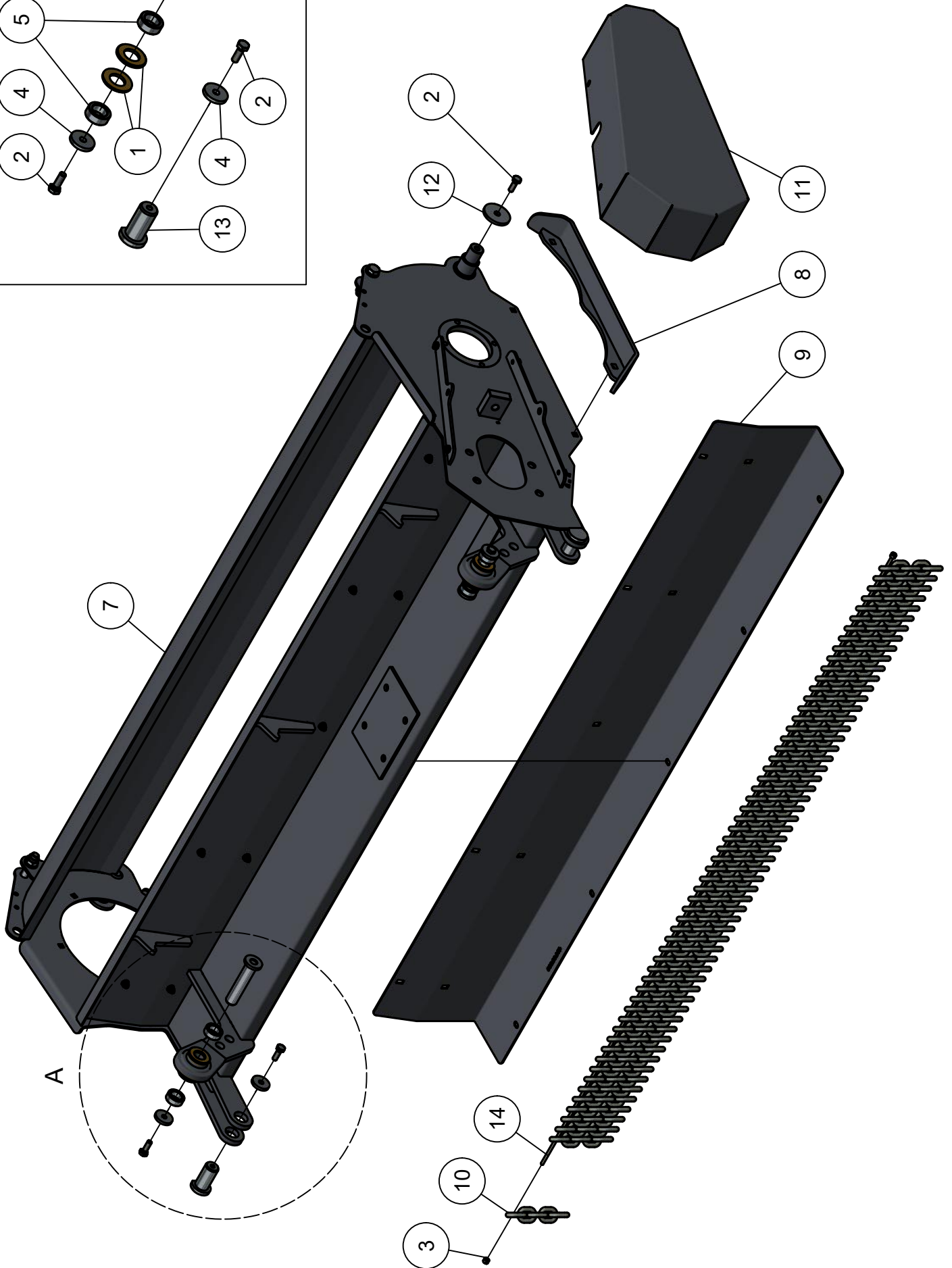
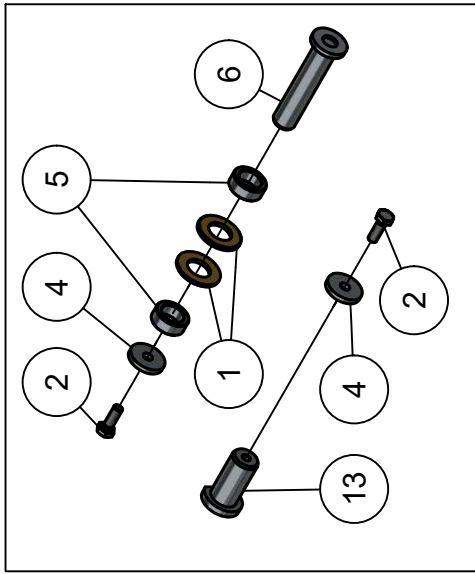
Stukn.	Artikelnummer	Omschrijving	Aant.	Opmerking
1	122470	Kabel met bajonetaansluiting links	1	
2	122471	Kabel met bajonetaansluiting rechts	1	
3	122536	Carrosseriering M10 DIN9021A ELVZ	4	
4	122748	Bout M10x25 DIN933 ELVZ	4	
5	125370	Sticker gevarendriehoek	1	
6	126125	Inslagdop	2	
7	126243	Inslagdop	1	
8	126279	Kentekenplaatverlichting	2	
9	128019	Valve plug female 2-polig 5m	2	
10	128129	Inslagdop	2	
11	128131	Kentekenplaathouder set 2 stuks	1	
12	200.05.001	Achterlamp LED links	1	
13	200.05.002	Achterlamp LED rechts	1	
14	414.03.008	Achterklep M1803	1	
15	414.03.009	Bovenklep M1803	1	
16	414.03.010	Lichtbak M1803	1	



03.02. Stuklijst actieframe

Stukn.	Artikelnummer	Omschrijving	Aant.	Opmerking
1	121179	Sluistring M10 DIN125A ELVZ	4	
2	122035	Slotbout M10x25 DIN603 ELVZ kl.8.8	4	
3	122937	Moer M10ZB DIN985 ELVZ	4	
4	123341	Kabelwartel	1	
5	128256	Koppelingshuis 3A M20 recht	1	
6	128257	Schroef terminal 4-polig male	1	
7	200.05.008	Actieframe 600x600mm	1	
8	414.05.008	U-steun actiebord	2	

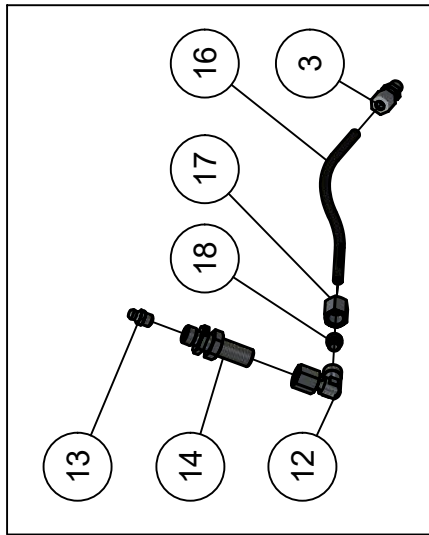
04. Unit



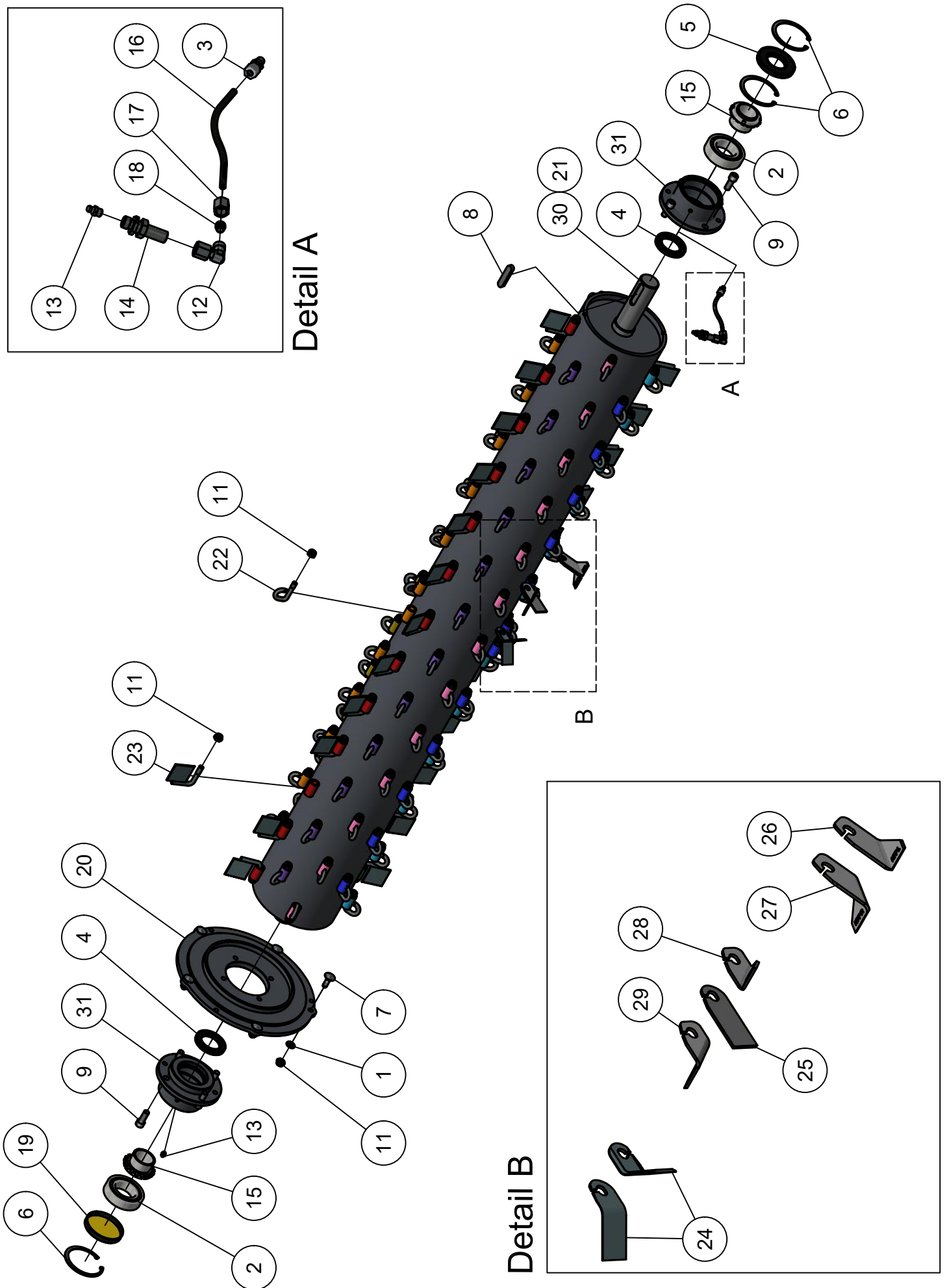
04. Stuklijst unit

Stukn.	Artikelnummer	Omschrijving	Aant.	Opmerking
1	121211	Sluitring M27 DIN125B Messing	4	
2	122749	Bout M10x30 DIN933 ELVZ	6	
3	128318	Stelring 6x12x8 DIN705	2	
4	411.01.013	Sluitring $\varnothing 40 \times \varnothing 11 \times 6 \text{mm}$	4	
5	413.04.094	Afstandbus $\varnothing 38 / \varnothing 25,5 \text{ L} = 15 \text{mm}$	4	
6	413.04.095	Pen $\varnothing 25 \text{mm L} = 116 \text{mm}$	2	
7	414.06.001	Unit M1803	1	
8	414.06.004	Glijstof M1803	2	
9	414.06.006	Slijtplaat M1803	1	
10	414.06.008	Kettingafscherming 5 schakels	59	
11	414.06.011	Afschermkap M1803	1	
12	440.03.013	Borgring $\varnothing 61 \times \varnothing 13 \times 6$	2	
13	450.01.013	Pen $\varnothing 30 \text{mm L} = 59 \text{mm}$	2	
14	450.01.037	Rondstaal RVS $\varnothing 6 \text{mm L} = 1860 \text{mm}$	1	

04.01. Rotor maaiunit



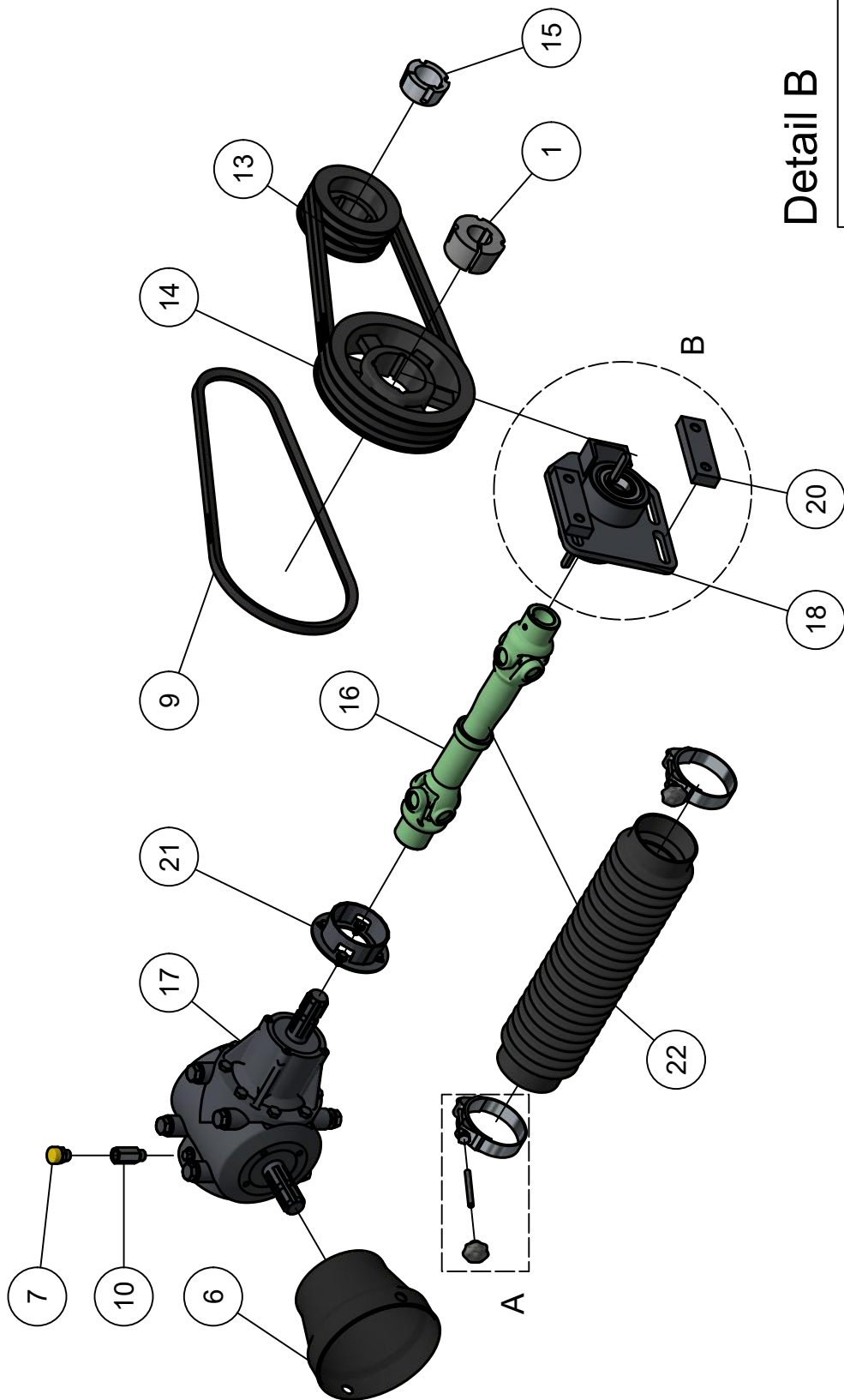
Detail A



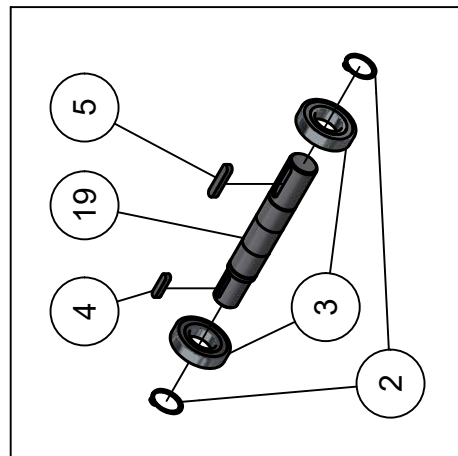
Detail B

04.01. Stuklijst rotor maaiunit

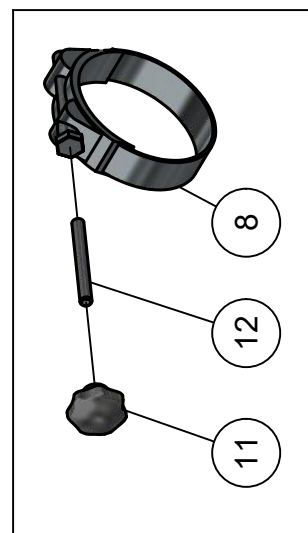
Stukn.	Artikelnummer	Omschrijving	Aant.	Opmerking
1	121179	Sluistring M10 DIN125A ELVZ	5	
2	121439	Zelfinstellend kogellager	2	
3	121626	Inschroefnippel M8x1 conisch	1	
4	121702	Keerring	2	
5	121722	Keerring	1	
6	121896	Seegerring huis	3	
7	122036	Slotbout M10x30 DIN603 ELVZ kl.8.8	5	
8	122183	Inlegspie	1	
9	122570	Inbusbout M12x30 DIN912 kl.12.9 ELVZ	8	
11	122937	Moer M10ZB DIN985 ELVZ	130	
12	123367	Koppeling	1	
13	123688	Vetnippel	2	
14	123724	Koppeling	1	
15	123757	Klembus	2	
16	123809	Vetslang ø6mm 210bar	1	L=200mm
17	124131	Wartelmoer	1	
18	124592	Snijring	1	
19	125278	Afdichtkap	1	
20	414.06.005	Lagerplaat maaiunit	1	
21	414.06.012	Rotor M1803	1	
22	414.06.200	Haakbout M10	100	
23	414.06.201	Windvleugel M10	25	
24	414.06.202	Maimes	100	
25	414.06.203	Verticuteermes 3mm	50	Optie Verticuteermessen set
26	414.06.204	Vleugelmes H77L	50	
27	414.06.205	Vleugelmes H77R	50	
28	414.06.206	Vleugelmes H60L	100	Optie Verticuteermessen set
29	414.06.207	Vleugelmes H60R	100	Optie Verticuteermessen set
30	414.SS.230	Rotoras compl. gebal. PHK1803	(1)	Compleet gebalanceerd
31	450.03.015	Lagerhuis Panda klepel rotor	2	



Detail B

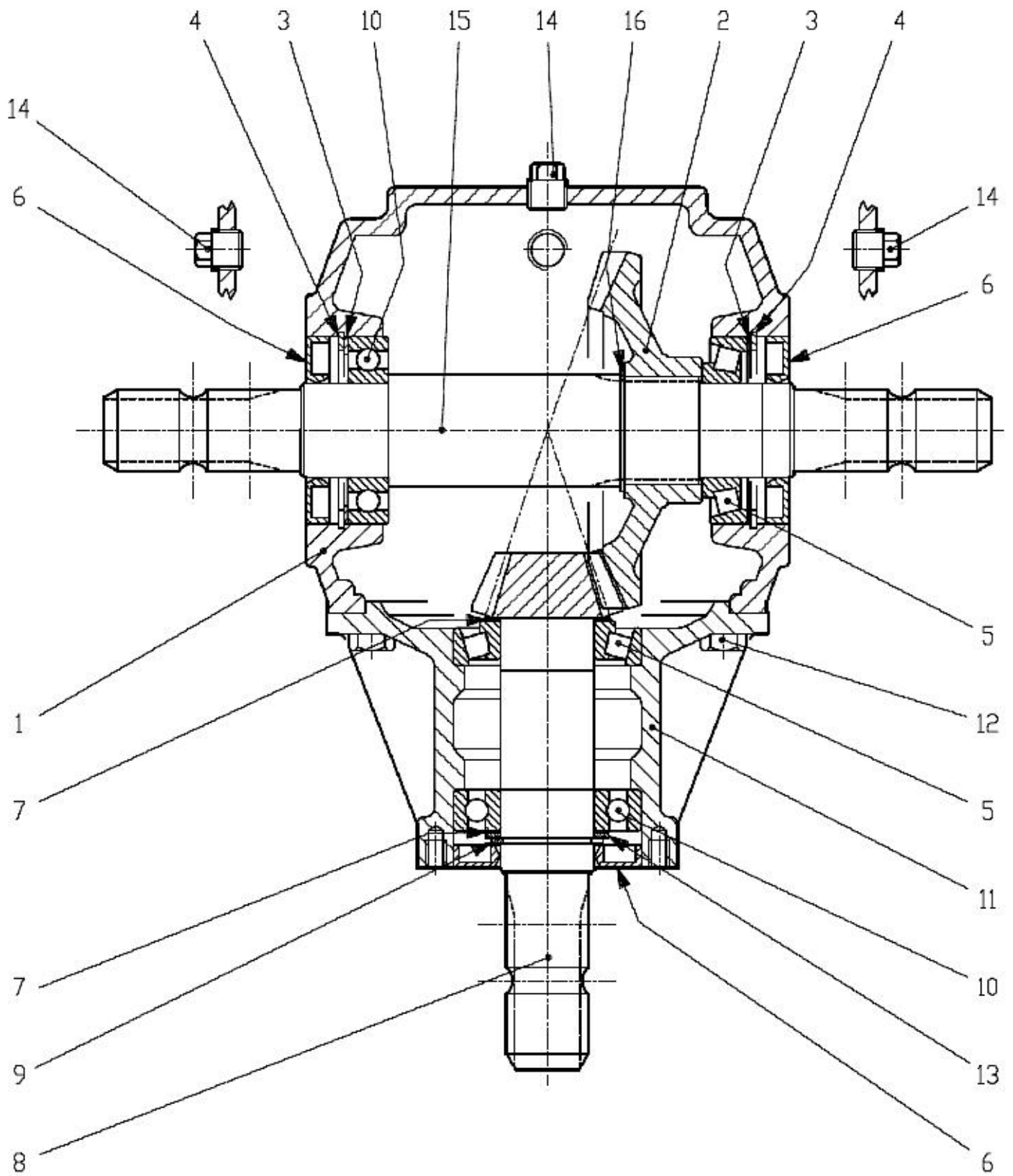


Detail A



04.02. Stuklijst aandrijving maaiunit

Stukn.	Artikelnummer	Omschrijving	Aant.	Opmerking
1	121456	Klembus taperlock ø40	1	
2	121807	Seegerring	2	
3	122094	Diepgroefkogellager	2	
4	122171	Inlegspie	1	
5	122178	Inlegspie	1	
6	122420	Beschermkap aftakas	1	
7	124316	Ontluchtingsfilter	1	
8	124746	1-delige slangklem	2	
9	125044	V-snaar Red Power	3	
10	125331	Verlengnippel	1	
11	126722	Sterknop	2	
12	126723	Draadeind M8x80 DIN976 ELVZ kl.4.6	2	
13	128340	V-snaarpoulie taperlock	1	
14	128341	V-snaarpoulie taperlock	1	
15	128395	Klembus taperlock ø45	1	
16	200.06.001	Cardanas	1	
17	450.03.020	Tandwielkast Panda maaiunit	1	
18	450.05.004	Verstelbaar lagerhuis maaiunit	1	
19	450.05.005	Aandrijf-as maaiunit Panda	1	
20	450.05.009	Borgstrip lagerhuis	2	
21	450.05.011	Bevestigingsflens vouwbalg	1	
22	450.05.012	Vouwbalg cardanas P1806 - F1810	1	



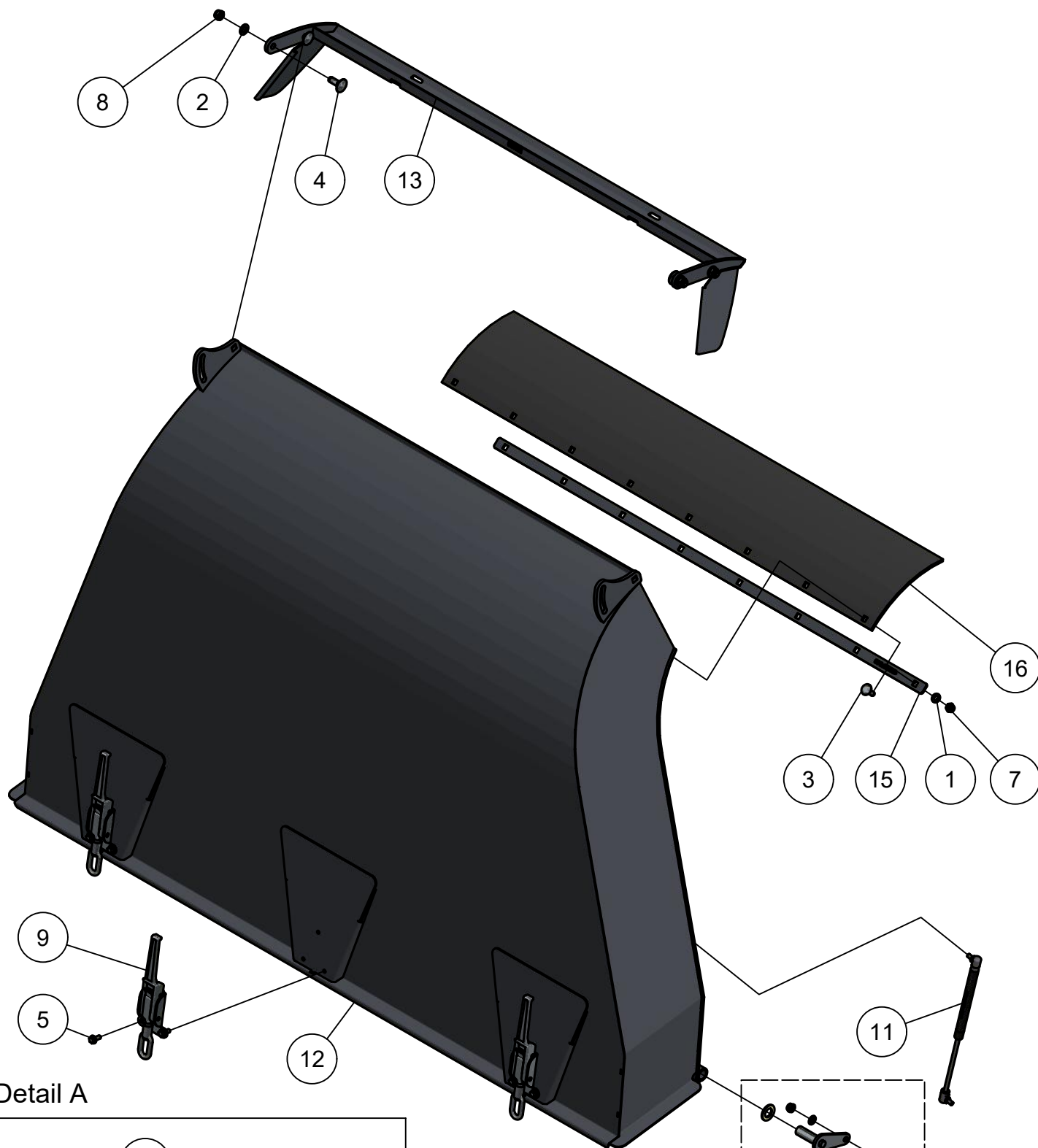
04.03. Stuklijst tandwielkast 450.03.020

Stukn.	Artikelnummer	Omschrijving	Aant.	Opmerking
1	0.278.0300.00	Huis tandwielkast	1	
2	0.278.6001.00	Conisch tandwiel Z=35 M4,5	2	
3	123003	Opvulring 65x79x05 DIN988	2	
4	121894	Seegerring huis 80	2	
5	30208	Conisch rollager	2	
6	121631	Keerring	3	
7	122974	Opvulring 40x50x05	2	
8	0.278.5003.00	Pignonas met conisch tandwiel Z=12	1	
9	121807	Seegerring as 40	1	
10	122093	Diepgroefkogellager	2	
11	0.278.1300.00	Verlengbuis tandwielkast	1	
12	122748	Bout M10x25 DIN933 ELVZ	8	
13	121802	Seegerring as 42	1	
14	125242	Aftapplug G3/8"	3	
15	0.278.3002.00	As tandwielkast	1	

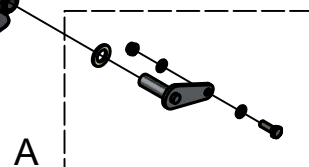
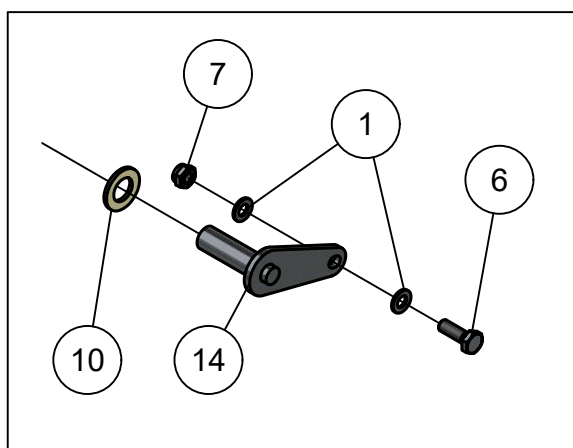


04.04. Stuklijst looprol

Stukn.	Artikelnummer	Omschrijving	Aant.	Opmerking
1	121187	Sluitring M16 DIN125A ELVZ	4	
2	121203	Sluitring M8 DIN125A ELVZ	18	
3	121290	Inspanbus	2	
4	122037	Slotbout M10x35 DIN603 ELVZ kl.8.8	4	
5	122066	Slotbout M8x30 DIN603 ELVZ kl.8.8	18	
6	122710	Bout M16x80 DIN931 ELVZ	2	
7	122937	Moer M10ZB DIN985 ELVZ	4	
8	122945	Moer M16ZB DIN985 ELVZ	2	
9	122967	Moer M8ZB DIN985 ELVZ	18	
10	124453	Flenslagerblok	2	
11	125165	Topstang	2	
12	413.04.076	Looprol PHK 1803	1	
13	414.06.009	Looprolhouder M1803	2	
14	414.06.010	Afschraper M1803	1	
15	450.04.013	Contrastrip rubber afscherming	2	
16	450.04.014	Afschermrubber	1	



Detail A



04.05. Stuklijst uitwerppijp

Stukn.	Artikelnummer	Omschrijving	Aant.	Opmerking
1	121179	Sluitring M10 DIN125A ELVZ	12	
2	121183	Sluitring M12 DIN125A ELVZ	4	
3	122036	Slotbout M10x30 DIN603 ELVZ kl.8.8	8	
4	122045	Slotbout M12x35 DIN603 ELVZ kl.8.8	4	
5	122303	Taptite M8x20 DIN7500 ELVZ	9	
6	122749	Bout M10x30 DIN933 ELVZ	2	
7	122937	Moer M10ZB DIN985 ELVZ	10	
8	122940	Moer M12ZB DIN985 ELVZ	4	
9	123111	Excentersluiting verzinkt	3	
10	128272	Sluitring M20 DIN125A Nylon	2	
11	128336	Gasdrukveer	2	
12	414.06.002	Uitwerppijp M1803	1	
13	414.06.003	Richtklep M1803	1	
14	420.01.014	Pen tbv richtklep	2	
15	450.02.013	Contrastrip blaaspijp P1806	1	
16	450.02.014	Morsrubber blaaspijp P1806	1	

05. Onderstel

